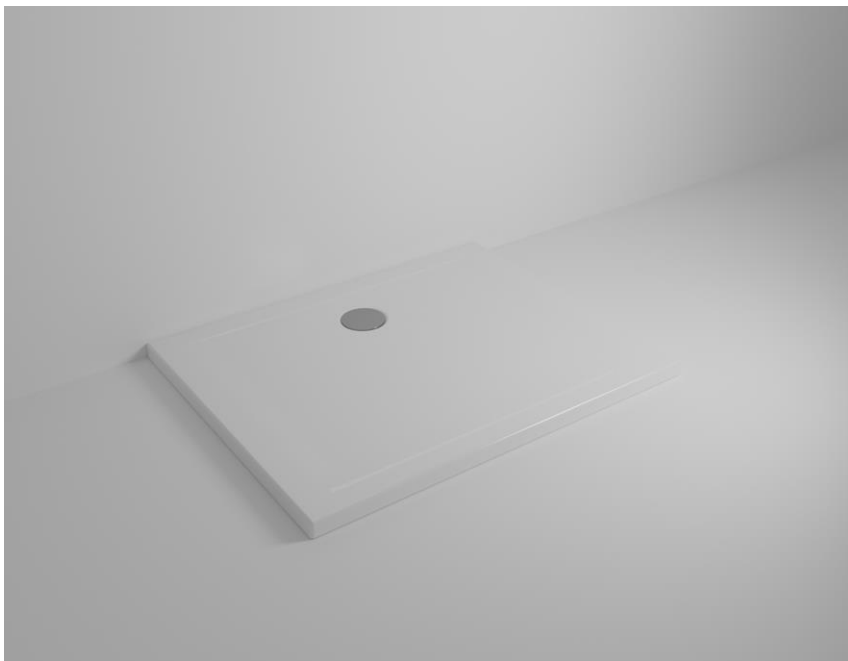


Cod. D1224XA



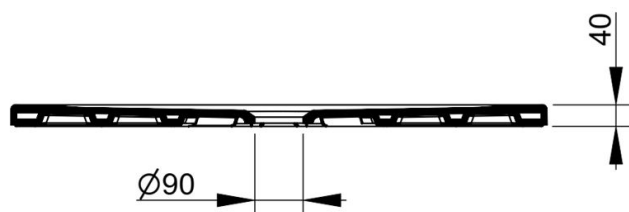
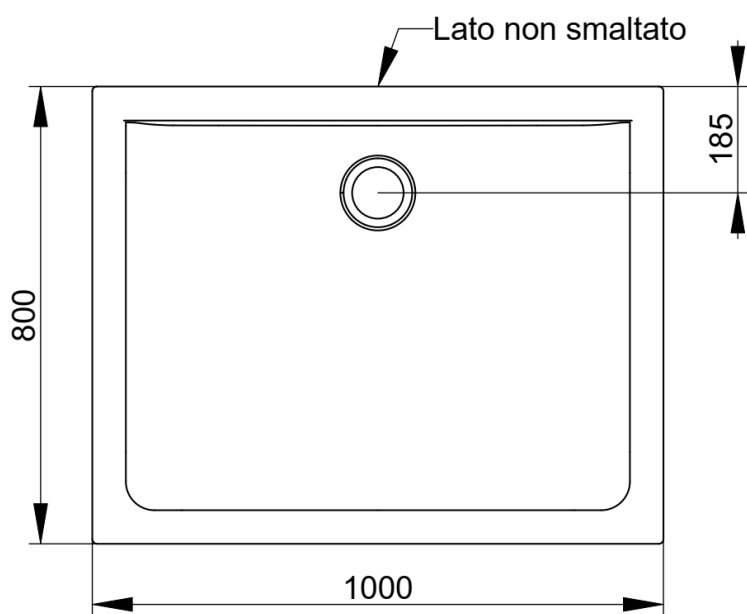
H 4 cm. Per installazione sopra o a filo pavimento; superficie di appoggio con trattamento antiscivolo. Da completare con piletta sifonata da ordinare separatamente.

Colore	Bianco
Larghezza (mm)	1000
Profondità (mm)	800
Altezza (mm)	40
Peso (Kg)	34,0
Installazione	

Note Installazione: si raccomanda di seguire le istruzioni alla pagina seguente

DOP-No 14527

Pz. Pallet: 12



FISSAGGI / ACCESSORI / RICAMBI NON INCLUSI



V1001CR

Piletta sifonata Ø 90 mm per piatti doccia finitura cromata.

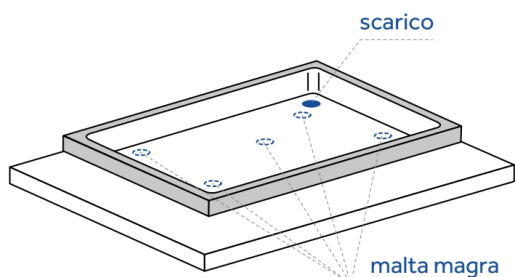


V1007CR

Copertura di ricambio per piletta art. V1001CR.

ISTRUZIONI DI MONTAGGIO

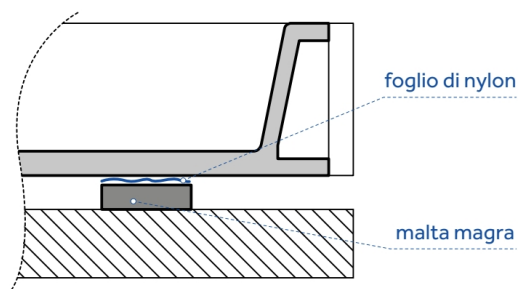
1



Predisporre lo scarico in relazione al foro della piletta e alla posizione voluta nel locale.

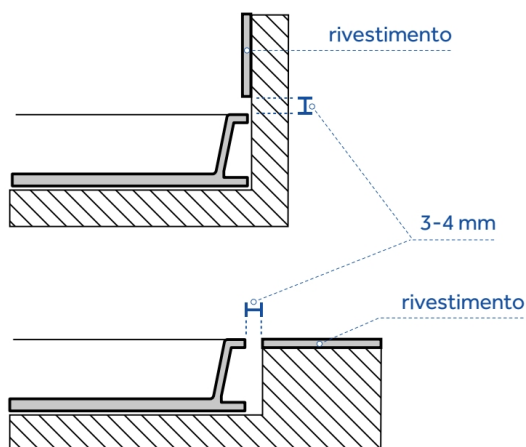
Realizzare i punti di appoggio usando la malta magra in corrispondenza degli angoli e al centro

2



Per evitare che la malta si incolli al piatto doccia, interporre un foglio di plastica/nylon o di carta

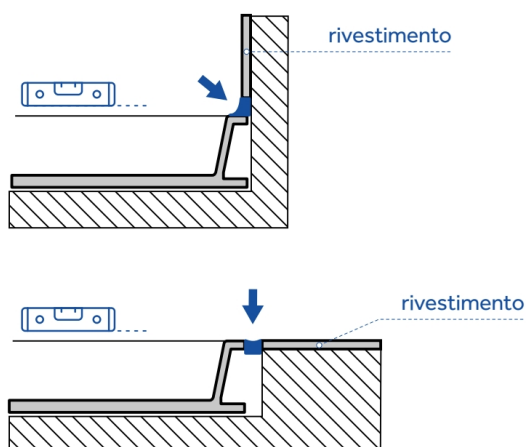
3



Allargare il piatto doccia tenendo conto dello spessore del rivestimento a parete (o al suolo in caso di installazione filo pavimento) e lasciando uno spazio di 3-4 mm.

Il rivestimento delle pareti non deve gravare sul bordo del piatto doccia in caso di assestamento del fabbricato potrebbe essere altrimenti soggetto a rottura.

4



Controllare il perfetto posizionamento orizzontale con l'aiuto di una livella.

Completare l'installazione sigillando le fughe con un riempitivo elastico (è consigliato usare silicone antimuffa).